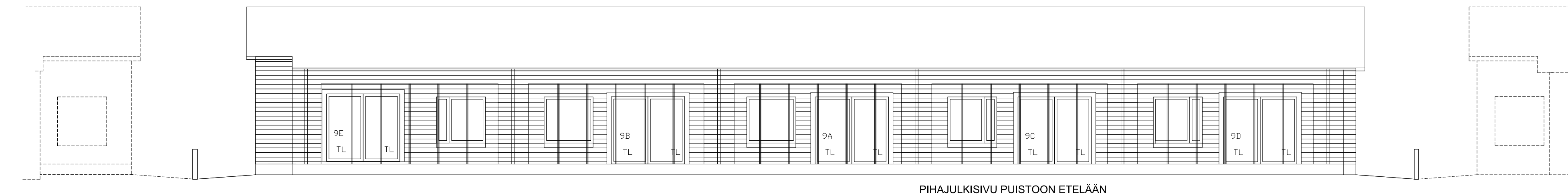
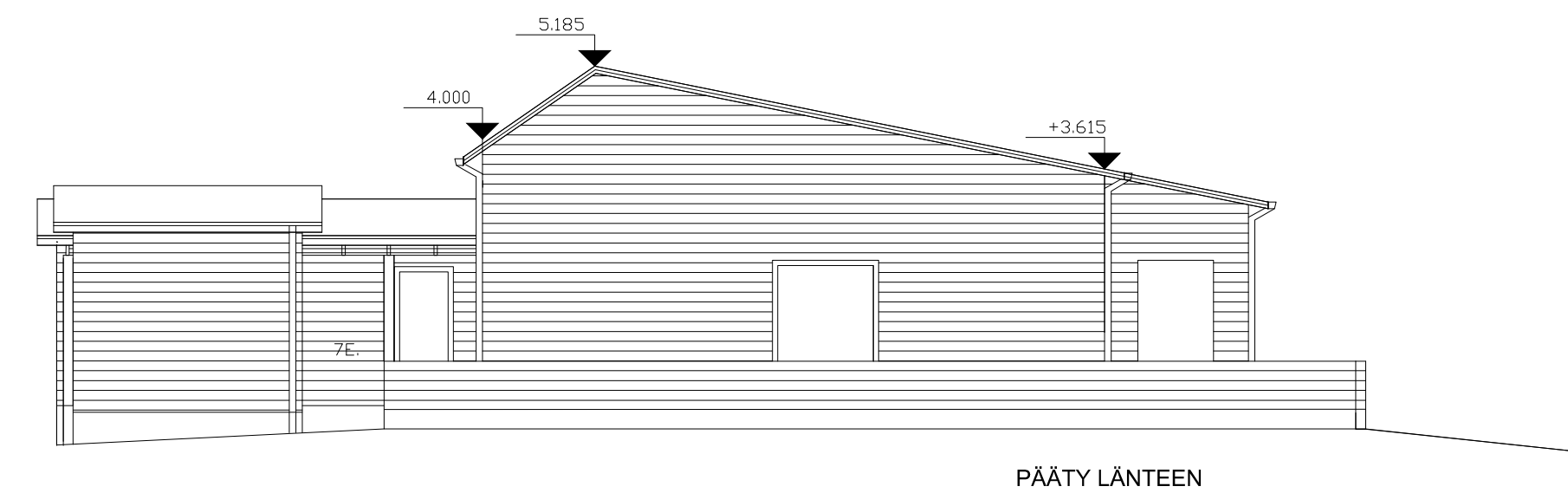
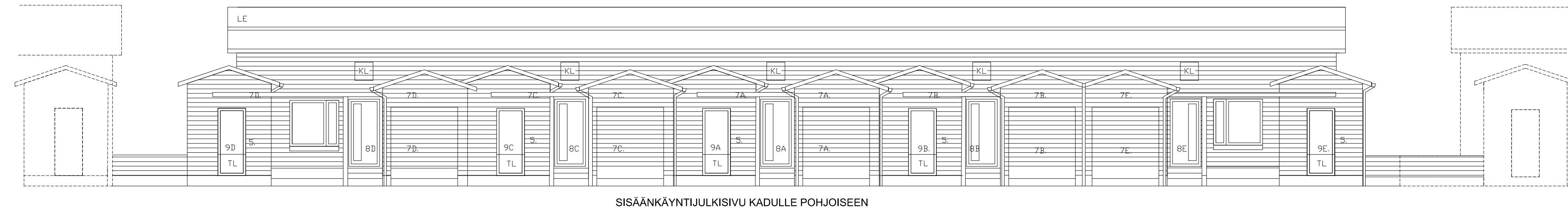
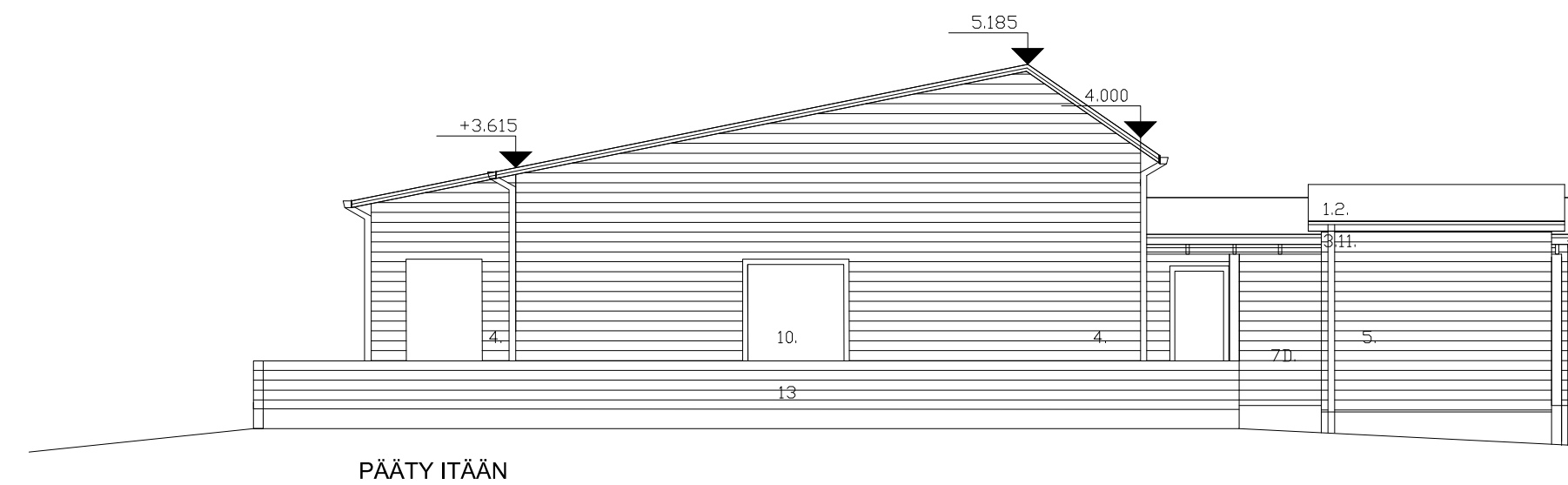


JULKISIVUMATERIAALIT JA -VÄRIT:

1. HUOPAKATE, MUSTANHARMAA
2. VESIKATTOON LIITTYVÄT PELLITYKSET MUOVIPINNOITETTU PELTI GRAFIITINHARMAA
3. KATOKSET, RÄYSTÄÄT, RÄYSTÄÄN ALUSLAUDOITUKSET, PILARIT, PALKIT:TEKNOS NCS S6500-N (HARMAA)
3A.HUOM. OLESKELUTERASSIN SISÄSEINÄT JA -KATTO: TEKNOS NCS S1500-N (HARMAAN VALKOINEN)
4. (PÄÄRAKENNUS JA OLESKELUTERASSIN SEINÄMÄT ULOSPÄIN) VAAKALAUTAVERHOUS /145: TEKNOS NCS S8000-N (GRAFIITIN HARMAA), LISTOITUKSET SAMA SÄVY
5. (LISÄRAKENNUKSET) VAAKALAUTAVERHOUS /145: TEKNOS NCS S6500-N (HARMAA),LISTOITUKSET SAMA SÄVY
6. (OLESKELUTERASSIN TAUSTASEINÄ JA SISÄSEINÄPINNAT) VAAKALAUTAVERHOUS /145: TEKNOS NCS S1500-N (HARMAANVALKOINEN),LISTOITUKSET SAMA SÄVY
7. ASUNTOVARASTOT, AUTOKATOKSET, SISÄÄNKÄYNTIKATOKSEN PERGOLARAKENTEET: VAAKALAUTAVERHOUS /145: TEHOSTEVÄRI (5 VÄRISÄVYÄ)
- 7A. RAL 5013 KOBALTBLOU (MUSTIKANSININEN)
- 7B. RAL 1034 PASTELGELB (HILLANKELTAINEN)
- 7C. RAL 6028 KIEFERNGRUN (HAVUMETSÄNVIHREÄ)
- 7D. RAL 3003 RUBINROT (PUOLUKANPUNAINEN)
- 7E. RAL 3027 HIMBEERROT (VADELMANPUNAINEN)
8. PÄÄULKO-OVI : TEHDASMAALAUUS TEHOSTEVÄRI (8A-E)
9. PROFIN-LIUKULASIOVET, VARASTOJEN ULKO-OVET SEKÄ LISÄRAKENNUSTEN OVET JA IKKUNAT: TEHDASMAALAUUS TEHOSTEVÄRI (9A-E)
10. PÄÄRAKENNUKSEN IKKUNAT : TEHDASMAALAUUS, SISÄPUOLI VALKOINEN, ULKOPUOLI TEKNOS NCS S6500-N (HARMAA)
11. SADEVESIJÄRJESTELMÄ (RÄYSTÄSKOURUT JA SYÖKSYTORVET), VESIPELLIT: MUOVIPINN. PELTI RR23 (TUMMA HARMAA)
12. LUONNONHARMAA BETONISOKKELI
13. AIDAT : TEKNOS NCS S6500-N (HARMAA)

KL=KATTOLUUKKU ULLAKOLLE
TL/LA=LAMINOITU TURVALASI
TT=TALOTIKAS
ST+RK=SYÖKSYTORVI JA RÄNNIKAIVO
LE=LUMIESTE VIRANOMAISMAÄRÄYSTEN MUKAISESTI



k.osa/kylä HIUKKAVAARA 71	kortteli/tila 66	tontti/r.no 1	piirustustyyppi PÄÄPIIRUSTUS
toimenpide UUDISRAKENNUS			mittakaavat 1/100
rakennuskohde AS OY OULUN WHITE LAKE ROAD SOTILASMARSSI 16, 90670, OULU		piirustuksen sisältö TALO D LEIKKAUS JA JULKISIVUT	
päiväys 05.07.2017	allekirjoitus <i>Matti Rönkä</i>		
ARK	työ n:o 991	piir n:o 309	

ARKKITEHTITOIMISTO
JUHANI ROMPPAINEN OY
VANHANTULLINKATU 3B 90100 OULU
PUH 08-5347 600 FAX 08-3110 660
MAIL etunimi.sukunimi@arkjr.fi